

ラグビーフットボールコート1面 154.0m×80m=12,320㎡

ラグビーフットボールコート(2)

概要

- ・競技は、それぞれ15人からなるチームが楕円形のボールを手や足を自由に使ってプレイし、ボールを持った相手を捕まえたり、倒すなど激しい攻防を展開するスポーツである。したがってこれに耐えられるグラウンドが望まれる。
- ・タッチラインとタッチインゴールラインから外側に10m、デッドボールラインから外側に3~5mの範囲に障害物がないことが望ましい。

寸法

- ・グラウンドは長方形とし、タッチラインの長さ100m以内、ゴールラインの長さ70m以内とに囲まれたフィールドオブプレーとゴールラインの後方にあるインゴール(22m以内×70m以内)とからなる。ゴールラインとデッドボールラインとの距離は、最低でも10m以上が望ましい。

勾配

- ・グラウンドの勾配は、特に規定はないが表面排水を考慮のうえ、できるだけ平坦に仕上げる。
- ・勾配は、0.5%程度を標準とし、0.3%~1.0%の範囲で決定することが多い。クレイ系舗装の場合は、上限勾配を0.7%程度とすることが望ましい。
- ・他の競技と兼用するフィールドの場合は、他の競技のルールも考慮して決定する。

方位

- ・ゴールポストの相対する方位(長軸方向)は、プレイヤーが西日を避けるために南北方向が望ましい。
- ・恒風方向等の立地条件を考慮して決定することも必要である。
- ・メインの観客席は太陽を背にするように西側に設置することが望ましい。

附属品

ライン

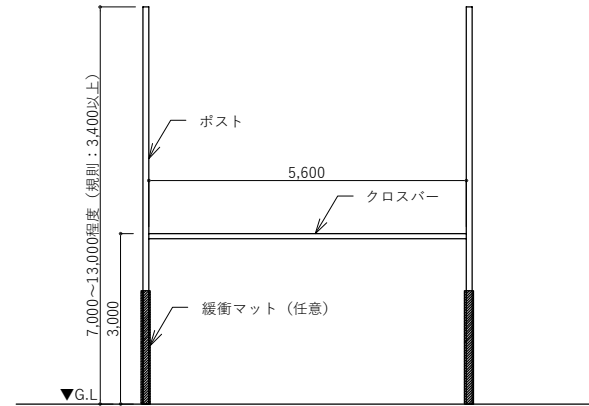
- ・ライン幅は8~10cmとする。

フラッグポスト

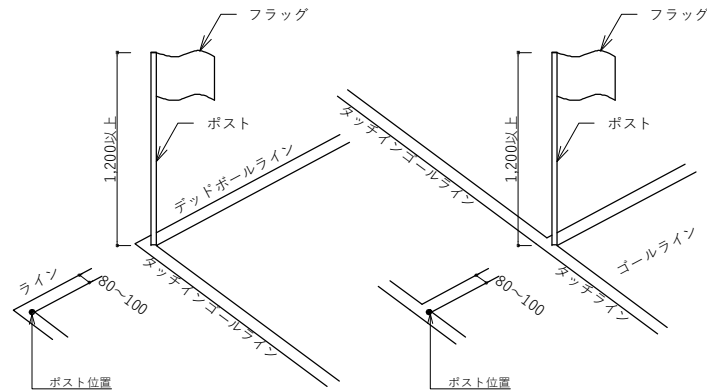
- ・コーナーポストは、上部に旗を取付け、その高さは1.2m以上としてプレイヤーが触れると倒れるものが望ましい。
- ・フラッグポストは、両側のタッチライン、タッチインゴールライン上に4本、タッチラインから2mはなれた位置に3本、計14本立てる。

ゴール

- ・ゴールは、ゴールライン上に垂直に立てられた2本のポスト、その中間を結ぶ水平なクロスバーとからなる。
- ・ポストのうち幅は5.6m、クロスバーの高さはその上端からグラウンド面までの3mとする。
- ・他の競技と兼用のグラウンドの場合は、取外し式のものを使用し、危険のない製品とする。



ゴール寸法図



フラッグポスト寸法図

